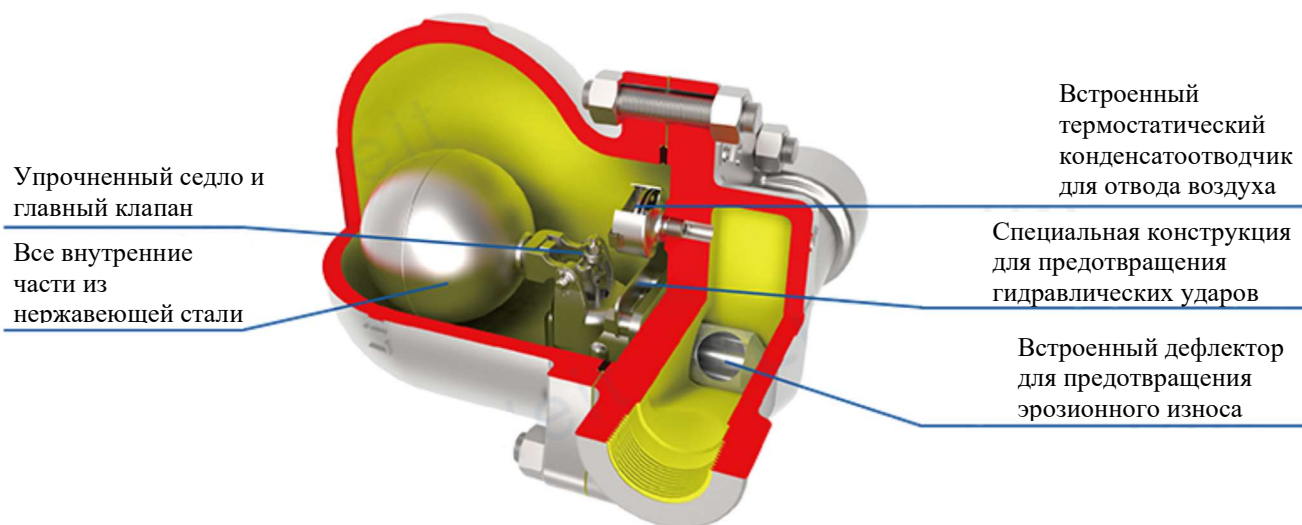


Конденсатоотводчик с шаровым поплавком LFT



Отличительные особенности

Подходит для систем рекуперации тепла.

Внутренние детали выполнены из нержавеющей стали.

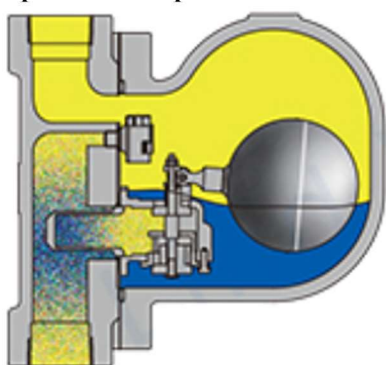
Устойчивая к гидравлическим ударам конструкция с эрозионным дефлектором.

Устойчиво работает в широком диапазоне нагрузок.

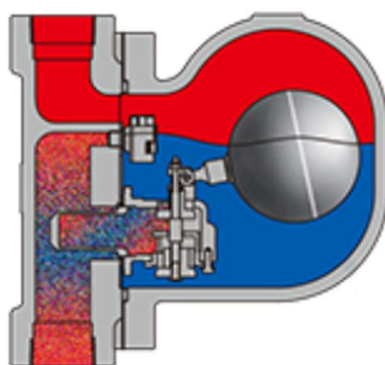
Высокая производительность по конденсату при температурах на линии насыщения.

Позволяет отводить большое количество воздуха и других неконденсируемых газов при запуске оборудования в работу.

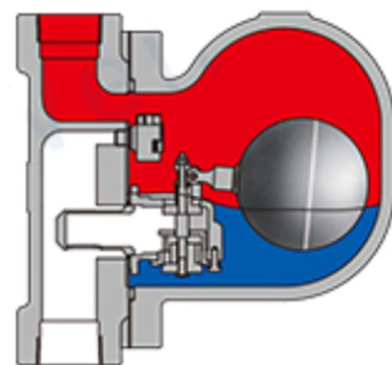
Принципы работы



При запуске низкотемпературный конденсат и воздух выводятся через открытую термостатическую капсулу. Затем при попадании высокотемпературного конденсата и пара термостатическая капсула закрывается, препятствуя прохождению пара.



Когда конденсат достигает сифона и образует водяной затвор, поплавок поднимается и клапан открывается. Конденсат выводится при температуре насыщения под действием перепада давления.



Когда пар достигает конденсатоотводчика, уровень конденсата падает, поплавок тонет и клапан закрывается.

Типичные области применения

Конденсатоотводчик с шаровым поплавком LFT применяется на магистральных паропроводах, в системах ОВК, и других промышленных применениях.



Область применения

Модель	LFT212, LFT218, LFT218HC	LFT218SHC
Максимальное рабочее давление (РМО)	14 бар(и)	32 бар(и)
Максимальная допустимая температура (ТМО)	300°C	300°C
Максимальная рабочая температура (ТМА)	220°C при 14 бар(и)	240°C при 32 бар(и)

Размеры, вес, тип присоединения

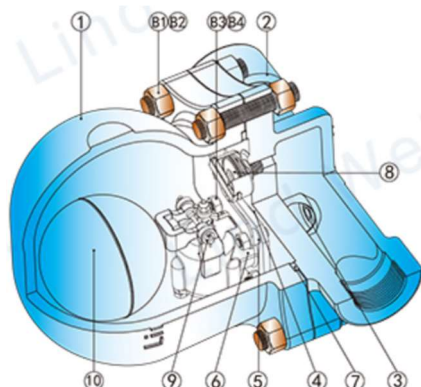
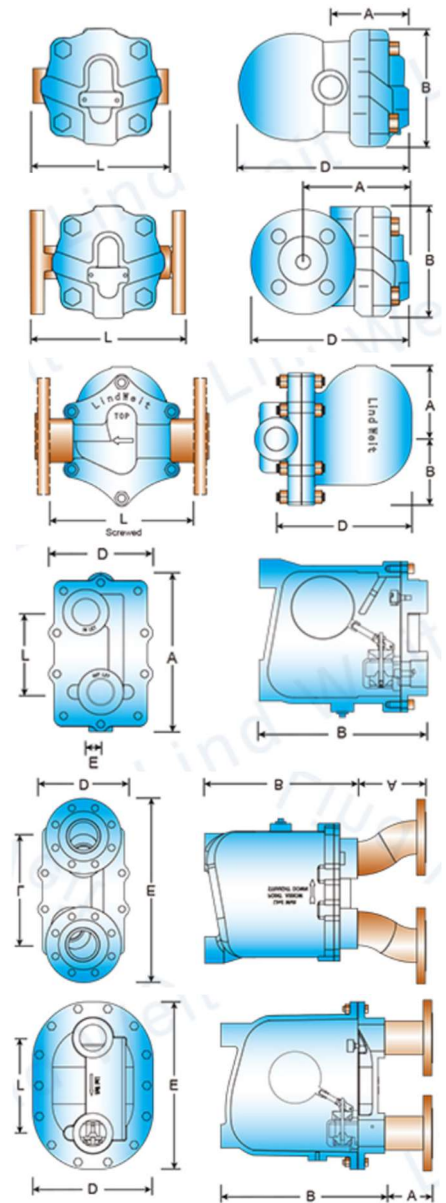
LFT212						
DN	Присоединение	A	B	L	D	Вес
15	Резьба	70	110	120	150	3.4
20		70	110	120	150	3.4
25		80	110	145	170	4.4
15	Фл. PN16/PN25	100	110	150	150	3.4
20		100	110	150	150	3.4
25		70	110	160	170	4.4

LFT218						
DN	Присоединение	A	B	L	D	Вес
40	Резьба	136	122	270	251	22
50		136	122	270	251	22
40	Фл. PN16/PN25	136	122	230	251	30
50		136	122	230	251	31

LFT218HC							
DN	Присоединение	A	B	L	D	E	Вес
65	Резьба	370	403	185	241	35	68

LFT218HC							
DN	Присоединение	A	B	L	D	E	Вес
65	Фл. PN16 /PN25	155	403	287	241	487	76
80		180	403	287	241	487	78

LFT218SHC							
DN	Присоединение	A	B	L	D	E	Вес
80	Фл. PN40	58	492	287	362	504	145
100		65	492	287	362	504	148



Материалы

№	наименование	Материал	№	наименование	Материал
1	Корпус	сталь	8	Термостат. капсул	нерж. ст.
2	Крышка	сталь	9	Главный клапан	нерж. ст.
3	Дефлектор	нерж. ст.	10	Поплавок	нерж. ст.
4	Прокладка	SS+Graph	B1	Болт	SS+Graph
5	Огр. кольцо	нерж. ст.	B2	Гайка	нерж. ст.
6	Пластина	нерж. ст.	B3	Болт	нерж. ст.
7	Прокладка	SS+Graph	B4	Гайка	SS+Graph

Пропускная способность

