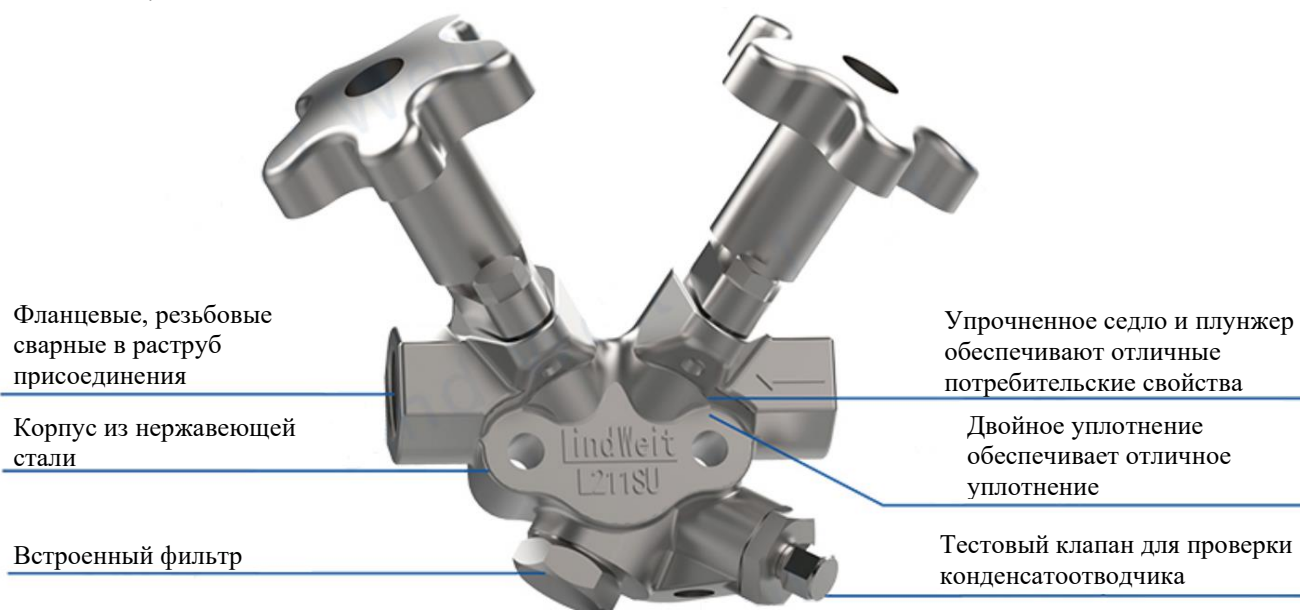


## Универсальный соединитель LTA

Основное применение – универсальный соединитель для конденсатоотводчиков со встроенным фильтром, запорной арматурой на входе и выходе и тестовым клапаном.



Особенности конструкции:

- Простота замены конденсатоотводчика "на ходу"
- Материал – нержавеющая сталь
- Упрочненное седло и плунжер обеспечивают отличные потребительские свойства и длительную эксплуатацию
- Простой и практичный и ремонтпригодный дизайн.
- Может быть установлен в любом положении на трубопроводе, обеспечивая корректное работоспособное положение конденсатоотводчика
- Отсутствие вращения уплотнительных колец клапанов предотвращает попадание грязи к уплотнительным поверхностям
- Встроенный фильтр, запорные и тестовый клапаны обеспечивают легкую и компактную установку
- Двойное уплотнение из металлического кольца и графитовой прокладки обеспечивает отличные эксплуатационные свойства и предотвращают утечку пара.



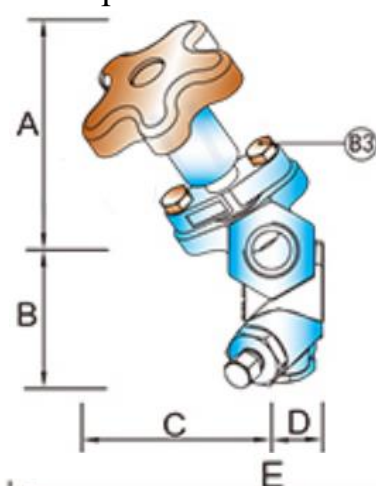
## Область применения

Модель	LTA
Максимальное рабочее давление (PMO)	40 бар
Максимальная допустимая температура (TMO)	400°C
Максимальная рабочая температура (TMA)	300°C при 40 бар

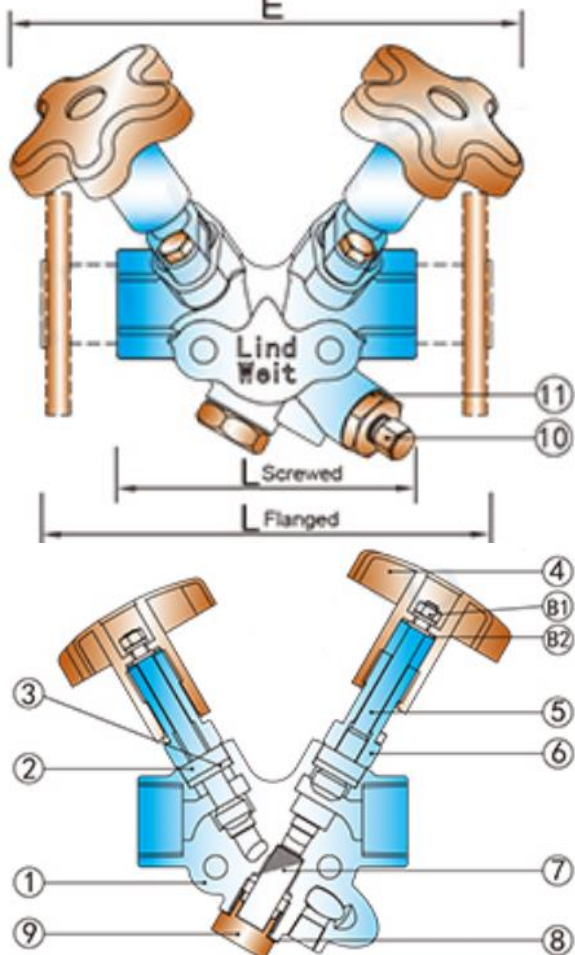
## Типоразмеры и присоединения:

Модель	LTA
DN	15, 20, 25
Присоединения	Фланцы PN25/PN40/PN64, резьба, сварка в раструб

## Размеры / вес



DN	Присоединение	A, мм	B, мм	C, мм	D, мм	E, мм	L, мм	Вес, кг
½"	Резьба, сварка в раструб	104	63	86	23	205	120	2.7
¾"	Резьба, сварка в раструб							2.6
1"	Резьба, сварка в раструб							2.5
15	Фланцы	104	63	86	23	205	196	5.6
20	Фланцы						200	6.8
25	Фланцы						200	8.2



## Материалы

№	Наименование	Материал	Кол.
1	Корпус	SUS304	1
2	Кольцо	SUS304+Графит	4
3	Прокладка	SUS304	2
4	Штурвал	QT450-10	2
5	Шпindel	630	2
6	Крышка	SUS304	2
7	Сетка фильтра	SUS304	1
8	Прокладка	SUS304	1
9	Пробка	SUS304	1
10	Тестовый клапан	630	1
B1	Гайки	SUS304	2
B2	Прокладка	SUS304	4
B3	Болты	A2-70	4

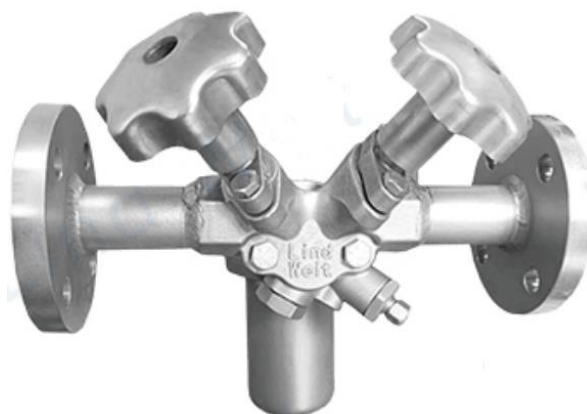
**L210SU / LTA Конденсатоотводчик с поплавком типа перевернутый стакан и универсальный соединитель из нержавеющей стали.**

**Область применения**

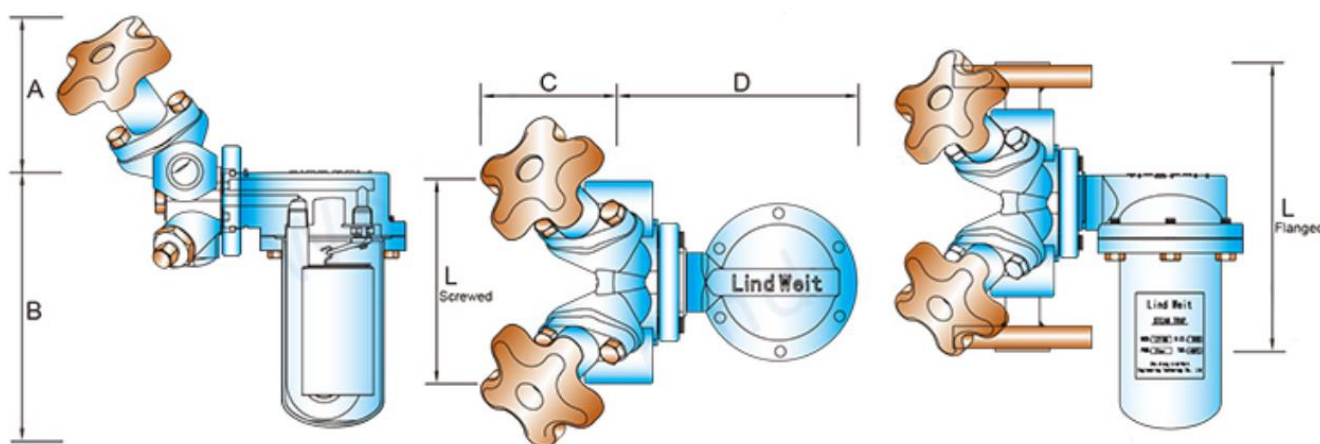
Модель	L211SU / LTA, L212SU / LTA
Максимальное рабочее давление (PMO)	21 бар
Максимальное допустимая температура (TMO)	400°C
Максимальная рабочая температура (TMA)	400°C при 40 бар

**Типоразмеры и присоединения:**

Модель	L211SU / LTA, L212SU / LTA
DN	15, 20, 25
Присоединения	Фланцы PN40, резьба, сварка в раструб



**Размеры / вес**



Модель		L211SU / LTA						L212SU / LTA					
DN	Присоединение	A, мм	B, мм	C, мм	D, мм	L, мм	Вес, кг	A, мм	B, мм	C, мм	D, мм	L, мм	Вес, кг
1/2"	Резьба, сварка в раструб	104	164	86	14 2	120	5.0	104	220	82	183	120	7.7
3/4"	Резьба, сварка в раструб						4.8						7.6
1"	Резьба, сварка в раструб						4.6						7.5
15	Фланцы					8.0	10.7						
20	Фланцы					195	10.0						11.6
25	Фланцы	10.6	13.5										