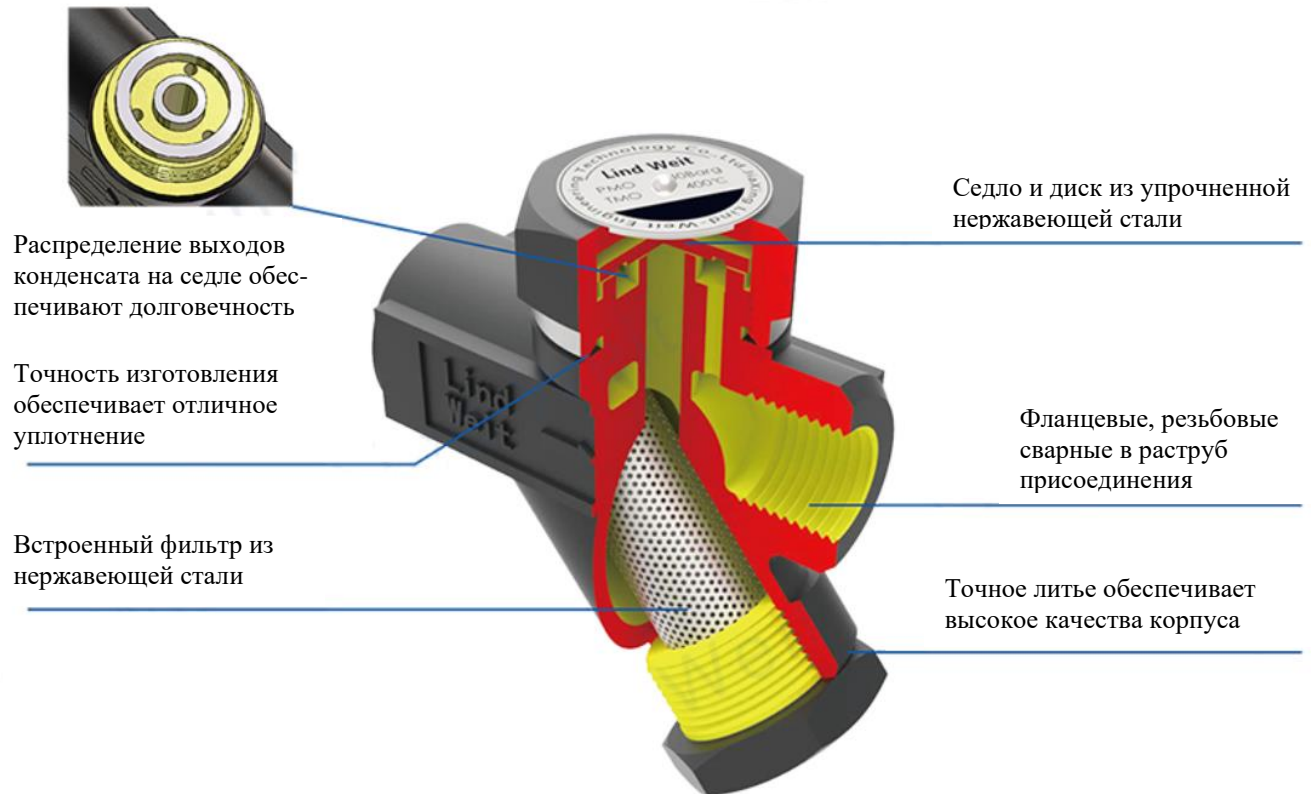


## Конденсатоотводчик термодинамический LT40S-CQ

Основное применение отвод конденсата и запираение несконденсированного пара.



Особенности конструкции:

- Встроенный фильтр для защиты конденсатоотводчика
- Может быть установлен в любом положении с низкими затратами на установку
- Седло и диск из упрочненной нержавеющей стали обеспечивают длительный межремонтный интервал
- Простой, легкий, но прочный корпус хорошо противостоит замораживанию
- Широкий диапазон рабочих давлений позволяет не менять или увеличивать конденсатоотводчик при изменении давлений
- Почти необслуживаемый из-за всего одного подвижного элемента – диска.



Область применения

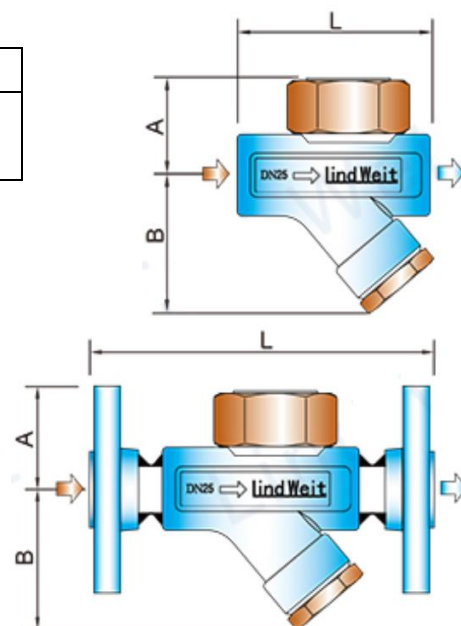
Максимальное рабочее давление (РМО)	40 бар
Максимальная допустимая температура (ТМО)	400°C
Максимальная рабочая температура (ТМА)	300 °C при 40 бар

### Типоразмеры и присоединения:

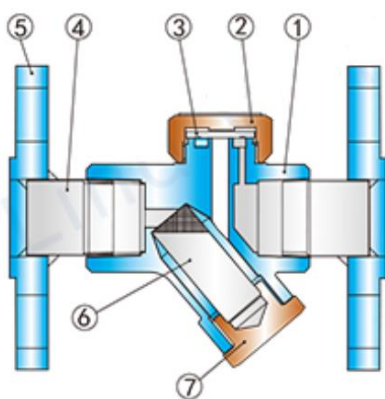
DN	15, 20, 25
Присоединения	Фланцы PN40, резьба, сварка в раструб

### Размеры / вес

DN	Присоединение	A	B	L	Вес
1/2"	Резьба	41	65	81	1.1
3/4"	Резьба	46	65	91	1.3
1"	Резьба	49	65	96	1.5
15	Фланцы	48	65	150	2.4
20	Фланцы	53	65	150	3.0
25	Фланцы	58	65	160	3.8



### Материалы



№	Наименование	Материал
1	Корпус	2Cr13
2	Крышка	SUS304
3	Диск	2Cr13
4	Патрубок (2 шт.)	20#
5	Фланец (2 шт.)	Q235/20#
6	Фильтр	SUS304
7	Пробка	SUS304

### Пропускная способность конденсатоотводчика LT40S-CQ

