

Клапаны с сальниковым уплотнением LBSV/S

Основное применение перекрытие потока не коррозионных сред, таких как вода, пар, масла и нефтепродукты, сжатый воздух и т.д.

Особенности конструкции:

- Конструкция с не выдвигаемым штоком не меняет высоту клапана в процессе открытия закрытия, что подходит для применения в стесненных условиях.
- Применение двойного сальфона повышает надежность клапана и обеспечивает отличные эксплуатационные свойства.
- Двойное уплотнение штока сальфоном и сальниковым узлом повышает надежность работы в случае повреждения сальфона. Арматура не требует обслуживания.
- Использование конического плунжера обеспечивает лучшую герметичность седла в процессе эксплуатации.
- Наплавка на седло твердосплавным составом повышает долговечность работы клапана
- Различные варианты материалов корпуса: сталь GS-C25 и нержавеющая сталь SUS304



Размеры и вес клапанов

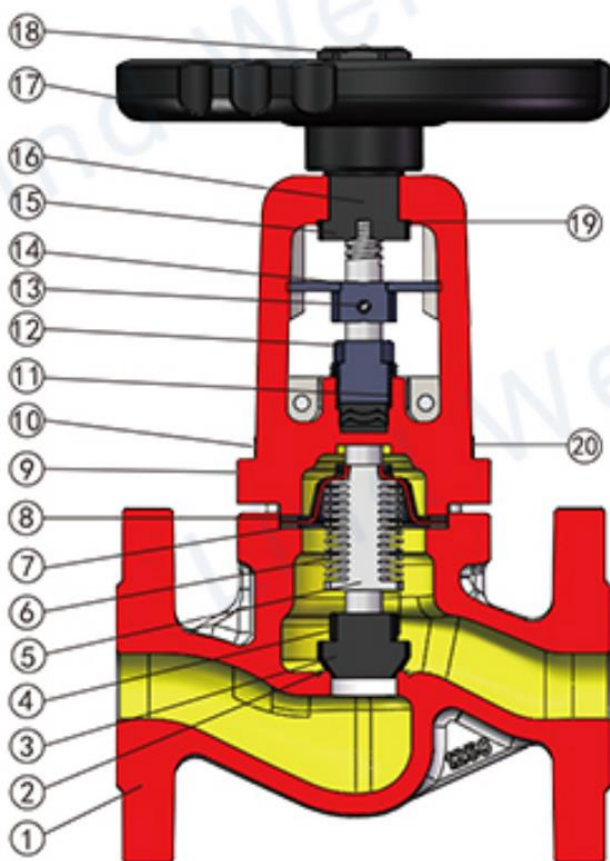
LBSV-16/16S																
DN	15	20	25	32	40	50	65	80	100	125	150	200	250	300	350	400
L	130	150	160	180	200	230	290	310	350	400	480	600	730	850	980	1100
H	195	195	205	210	235	250	290	315	370	425	470	555	665	720	970	1055
W	140	140	160	160	180	200	200	250	300	350	350	450	550	600	700	700
Вес	4	4,5	6	7,5	9,7	12,2	17,5	21,3	32,5	48	75,5	110,2	277	400	440	730
LBSV-25/25S																
DN	15	20	25	32	40	50	65	80	100	125	150	200	250	300	350	400
L	130	150	160	180	200	230	290	310	350	400	480	600	730	850	980	1100
H	195	195	207	218	225	230	272	290	355	410	425	540	665	720	970	1055
W	140	140	160	160	180	200	200	250	300	350	350	450	550	600	700	700
Вес	4,2	4,8	6,2	7,8	10	13	23	30	43,8	68	94	178	283	411	465	760
LBSV-40/40S																
DN	15	20	25	32	40	50	65	80	100	125	150	200	250	300	350	400
L	130	150	160	180	200	230	290	310	350	400	480	600	730	850	980	1100
H	195	195	207	218	225	230	272	290	355	410	425	540	665	720	970	1055
W	140	140	160	160	180	200	200	250	300	350	350	450	550	600	700	700
Вес	4,3	4,9	6,3	8	10,2	13,2	23,5	30,5	45	70	96	181	288	420	490	790

Области применения

Модель	LBSV-16/16S	LBSV-25/25S	LBSV-40/40S
Нормаль корпуса	16 бар	25 бар	40 бар
Максимальная температура	300°C	350°C	350°C



Применяемые материалы



№	Наименование	Материал
1	Корпус	GS-C25/SUS304
2	Седло	D507Mo
3	Затвор клапан	20Cr13
4	Цилиндрический плунжер	SUS304
5	Шток	20Cr13
6	Сильфон	SUS304
7	Юбка	SUS304
8	Прокладка	Графит + SUS304
9	Крышка	GS-C25/SUS304
10	Шпилька	35CrMoA
11	Сальник	Графит
12	Нажимная втулка	25#
13	Разрезной штифт	65Mn
14	Указатель	25#
15	Гайка	45#
16	Маслоуловитель	C28000
17	Штурвал	25#
18	Гайка	45#
19	Прокладка	SUS304
20	Гайка	35CrMoA